

Kennisgeving in overeenstemming met de wetgeving op de openbare overnamebiedingen

Overeenkomstig artikel 74 § 7 van de wet van 1 april 2007 op de openbare overnamebiedingen, hebben de aandeelhouders die meer dan 30% van de effecten met stemrecht van GBL bezitten, op 1 september 2021 aan de FSMA en GBL een update meegedeeld van hun controledaandelen op diezelfde datum, die hierna wordt weergegeven:

- *Aantal en percentage aandelen met stemrecht in bezit van de aanmeldende personen die handelen in onderling overleg*

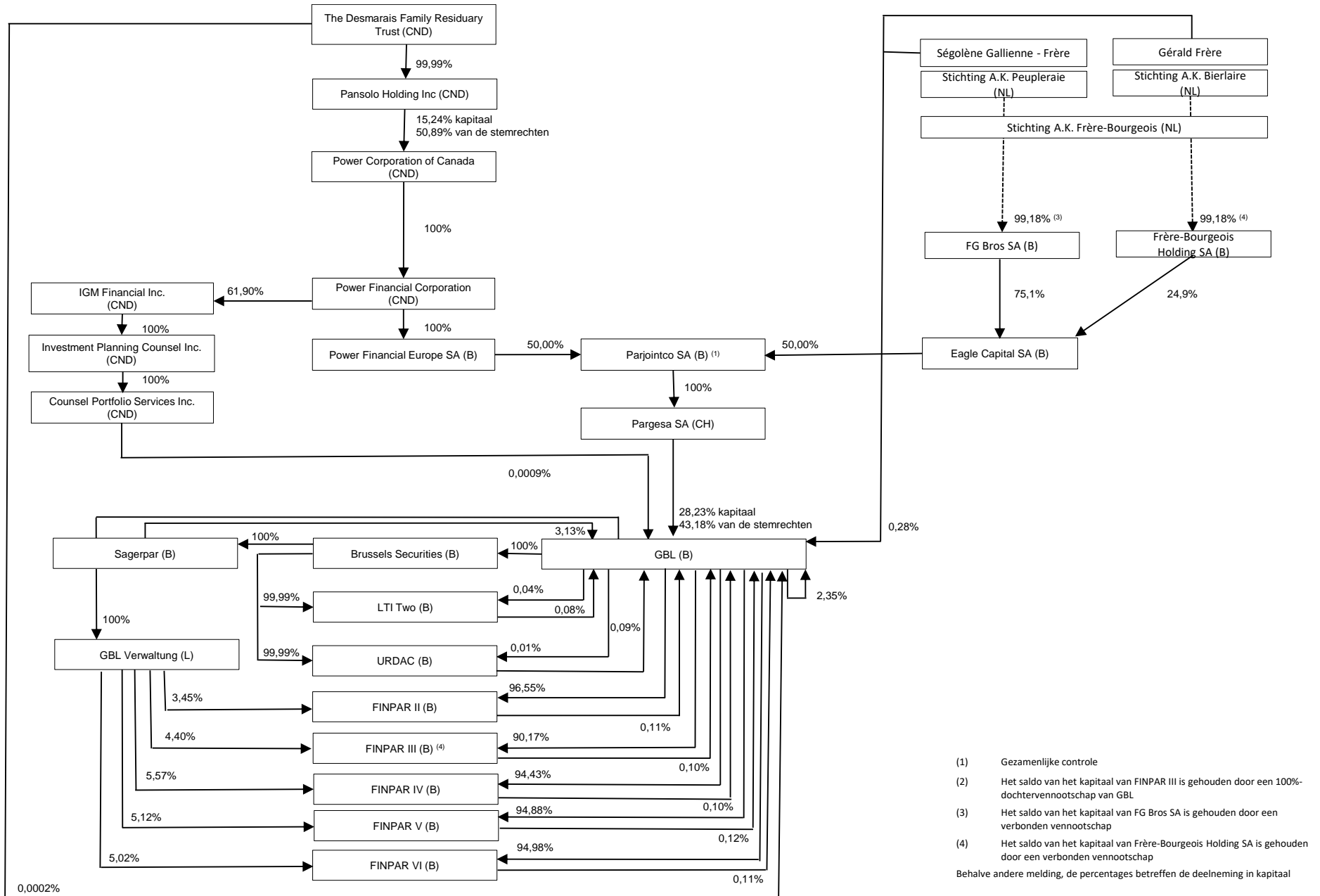
| <i>Aandeelhouders</i> | <i>Aantal aandelen</i> | <i>%</i> |
|--------------------------------------|------------------------|--------------|
| The Desmarais Family Residuary Trust | 500 | 0,00 |
| Paul Desmarais, jr. | 11.200 | 0,01 |
| Counsel Portfolio Services Inc. | 1.950 | 0,00 |
| Ségolène Gallienne - Frère | 5.700 | 0,00 |
| Gérald Frère | 451.865 | 0,28 |
| Frère-Bourgeois Holding SA | 19.250 | 0,01 |
| FG Bros SA | 19.250 | 0,01 |
| Pargesa SA | 45.546.336 | 28,23 |
| Groupe Bruxelles Lambert NV (*) | 3.792.146 | 2,35 |
| Sagerpar SA (*) | 5.054.131 | 3,13 |
| LTI Two SA (*) | 129.770 | 0,08 |
| FINPAR II SA (*) | 171.678 | 0,11 |
| FINPAR III SA (*) | 161.956 | 0,10 |
| FINPAR IV SA (*) | 154.568 | 0,10 |
| FINPAR V SRL (*) | 192.884 | 0,12 |
| FINPAR VI SRL (*) | 181.000 | 0,11 |
| URDAC SA (*) | 141.108 | 0,09 |
| Totaal | 56.035.292 | 34,73 |

(*) Aandelen waarvan het stemrecht is geschorst

- *Natuurlijke en/of rechtspersonen die de uiteindelijke controle uitoefenen over de aanmeldende rechtspersonen*

The Desmarais Family Residuary Trust en Ségolène Gallienne – Frère. De groepen Power en Frère zijn verbonden door een onderling overleg.

• *Controleketen op 31 augustus 2021*



(1) Gezamenlijke controle
 (2) Het saldo van het kapitaal van FINPAR III is gehouden door een 100%-dochtervennootschap van GBL
 (3) Het saldo van het kapitaal van FG Bros SA is gehouden door een verbonden vennootschap
 (4) Het saldo van het kapitaal van Frère-Bourgeois Holding SA is gehouden door een verbonden vennootschap
 Behalve andere melding, de percentages betreffen de deelneming in kapitaal